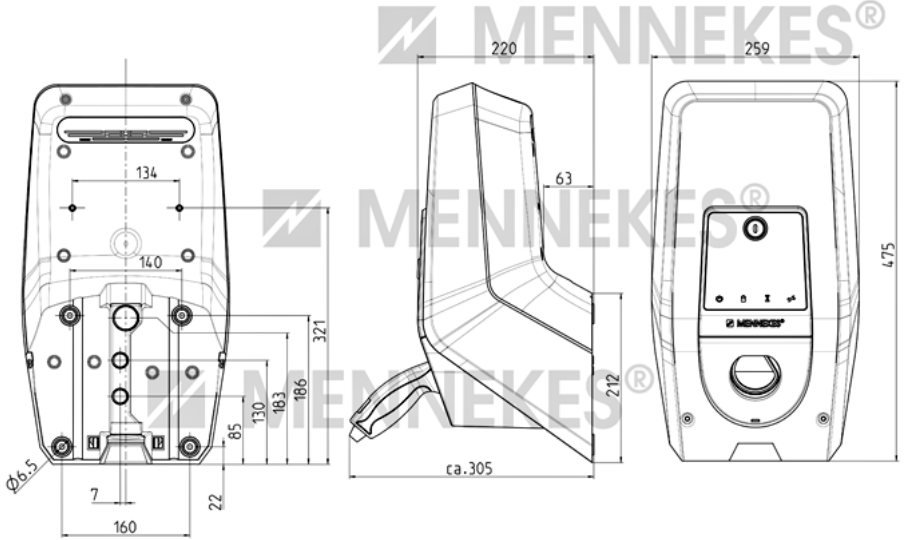


AMTRON® Xtra R 11 T2S - Référence 1344681


- Boîtier en AMELAN®
- Partie supérieure du boîtier Argent RAL 9006, plastron design et partie inférieure Noire RAL 9005 IP 44 - IK 08

Information sur le produit	
Connexion de charge	Prise de charge type 2 avec obturateur jusqu ' à 11 kW (triphase)
Protection des personnes	Interrupteur différentiel 40 A, 4 p, Type B (sur-immunisé)
Protection	Sans disjoncteur de protection; Contacteur de charge 16 A, 4 p
Guide d'utilisation	Bouton poussoir Reset Affchage d ' état par LED Application MENNEKES Charge
Compteur d'énergie	Compteur d ' énergie numérique étalonné, à lecture extérieure, surveillance du système par protection différentielle, contacteur et manque de phase
Autorisation	Application MENNEKES Charge
MENNEKES Charge App	Affchage d ' état du système Commande à distance Charge programmée Charge pilotée par le réseau électrique Gestion de l'énergie domestique Statistiques
Communication avec le véhicule	Unité de contrôle HC MENNEKES
Connexion	Wifi/Réseau filaire
Protection en amount max.	16 A
InA	16 A
RDF	1
Bornes de raccordement	5 x 6 mm ² , entrée du câble d ' alimentation par le haut, le bas et la face arrière
Indice de protection	IP 44
Référence	1344681



MENNEKES®