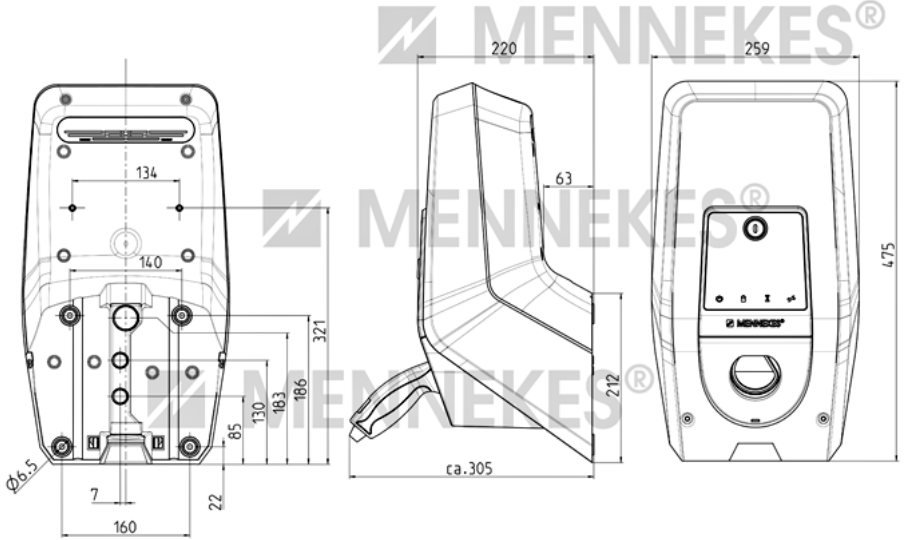


AMTRON® Trend E 3,7 / 7,4 T2S - Référence 1347680


- Boîtier en AMELAN®
- Partie supérieure du boîtier Argent RAL 9006, plastron design et partie inférieure Noire RAL 9005 IP 44 - IK 08
- Toujours utiliser le câble supportant la puissance maximum pour brancher la Wallbox, 32 A monophasé ou 32 A triphasé selon le cas

Information sur le produit	
Connexion de charge	Prise de charge type 2 avec obturateur, puissance réglable de 3,7 kW à 7,4 kW (monophasé)
Protection des personnes	Sans interrupteur différentiel
Protection	Sans disjoncteur de protection; Contacteur de charge 32 A, 2 p
Guide d'utilisation	Bouton multifonctions Affichage d'état par LED Application MENNEKES Charge
Compteur d'énergie	sans compteur d'énergie, surveillance du système pour contacteur
Autorisation	Application MENNEKES Charge
MENNEKES Charge App	Affichage d'état du système Commande à distance Charge programmée Charge pilotée par le réseau électrique Sans gestion d'énergie domestique RFID et liste locale d'utilisateurs Sans gestion de l'énergie
Communication avec le véhicule	Unité de contrôle HC MENNEKES
Connexion	Wifi/Réseau filaire
Protection en amount max.	32 A
InA	32 A
RDF	1
Bornes de raccordement	3 x 10 mm ² , entrée du câble d'alimentation par le haut, le bas et la face arrière
Indice de protection	IP 44
Référence	1347680



MENNEKES®