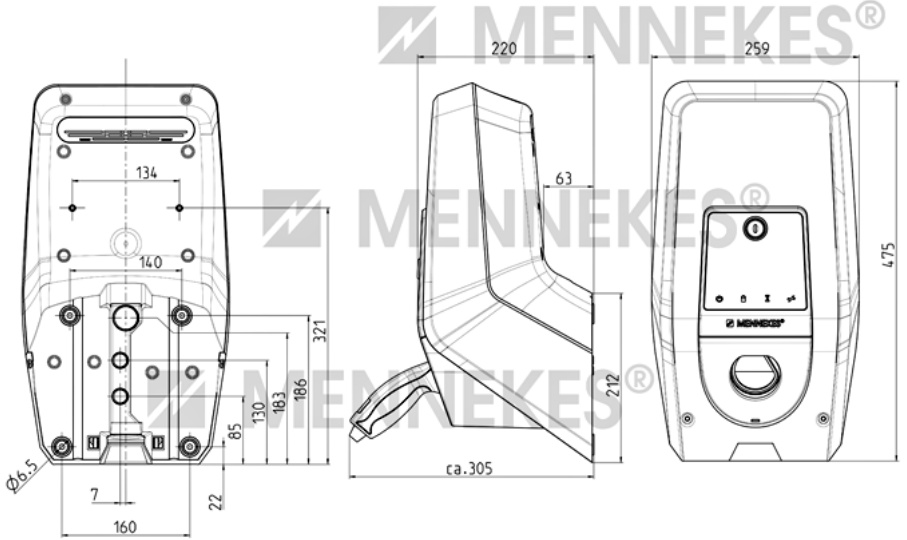


**AMTRON® Start E 3,7 T2S - Référence 1340680**

- Boîtier en AMELAN®
- Partie supérieure du boîtier Argent RAL 9006, plastron design et partie inférieure Noire RAL 9005 IP 44 - IK 08

Information sur le produit	
Connexion de charge	Prise de charge type 2 avec obturateur jusqu ' à 3,7 kW (monophasé)
Protection des personnes	Sans interrupteur différentiel
Protection	Sans disjoncteur de protection; Contacteur de charge 16 A, 2 p
Guide d'utilisation	Bouton d ' arrêt Affchage d ' état par LED
Compteur d'énergie	sans compteur d ' énergie, surveillance du système pour contacteur
Autorisation	Accès libre
Communication avec le véhicule	Interface de communication CPX
Connexion	sans connexion
Protection en amount max.	16 A
InA	16 A
RDF	1
Bornes de raccordement	3 x 4 mm <sup>2</sup> , entrée du câble d ' alimentation par le haut, le bas et la face arrière
Indice de protection	IP 44
Référence	1340680



**MENNEKES®**