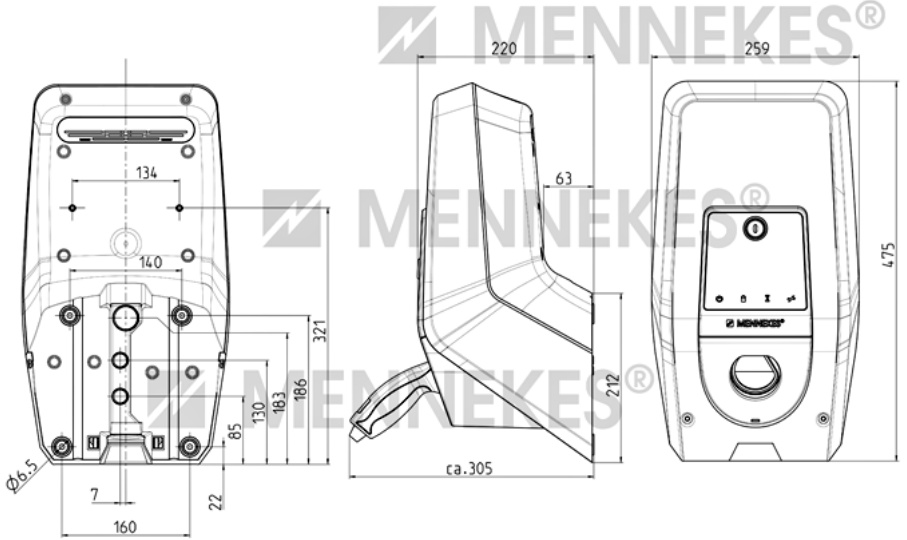


AMTRON® Standard E 3,7 / 7,4 T2S - Référence 1358600


- Boîtier en AMELAN®
- Partie supérieure du boîtier Argent RAL 9006, plastron design et partie inférieure Noire RAL 9005 IP 44 - IK 08
- Toujours utiliser le câble supportant la puissance maximum pour brancher la Wallbox, 32 A monophasé ou 32 A triphasé selon le cas

Information sur le produit	
Connexion de charge	Prise de charge type 2 avec obturateur, puissance réglable de 3,7 kW à 7,4 kW (monophasé)
Protection des personnes	Sans interrupteur différentiel
Protection	Sans disjoncteur de protection; Contacteur de charge 32 A, 2 p
Guide d'utilisation	Bouton poussoir Reset Affichage d'état par LED
Compteur d'énergie	sans compteur d'énergie, surveillance du système pour contacteur et manque de phase
Autorisation	Interrupteur à clé
Communication avec le véhicule	Interface de communication CPX
Connexion	sans connexion
Protection en amount max.	32 A
InA	32 A
RDF	1
Bornes de raccordement	3 x 10 mm ² , entrée du câble d'alimentation par le haut, le bas et la face arrière
Indice de protection	IP 44
Référence	1358600



MENNEKES®