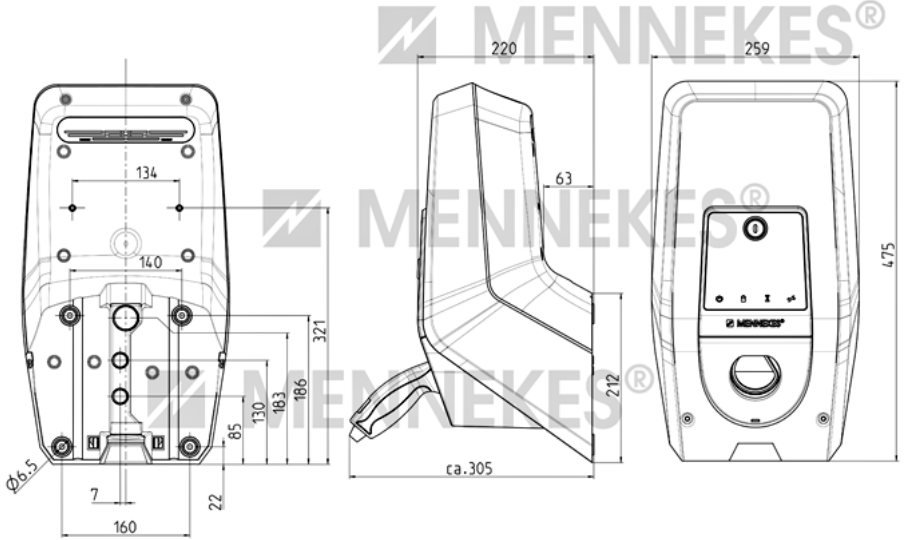


AMTRON® Premium R 3,7 / 7,4 T2S - Référence 1345680


- Boîtier en AMELAN®
- Partie supérieure du boîtier Argent RAL 9006, plastron design et partie inférieure Noire RAL 9005 IP 44 - IK 08
- Toujours utiliser le câble supportant la puissance maximum pour brancher la Wallbox, 32 A monophasé ou 32 A triphasé selon le cas

Information sur le produit	
Connexion de charge	Prise de charge type 2 avec obturateur, puissance réglable de 3,7 kW à 7,4 kW (monophasé)
Protection des personnes	Interrupteur différentiel (DDR) 40 A, 2 p, type A (sensible aux impulsions de courant)
Protection	Sans disjoncteur de protection; Contacteur de charge 32 A, 2 p
Guide d'utilisation	Bouton multifonctions Affichage d'état par LED Application MENNEKES Charge
Compteur d'énergie	Compteur d'énergie numérique étalonné, à lecture extérieure, et affichage de la puissance chargée par APP, surveillance du système par protection différentielle, contacteur et manque de phase
Autorisation	Application MENNEKES Charge Carte RFID et liste locale d'utilisateurs
MENNEKES Charge App	Affichage d'état du système Commande à distance Charge programmée Charge pilotée par le réseau électrique Gestion d'énergie domestique RFID et liste locale d'utilisateurs Statistiques
Communication avec le véhicule	Unité de contrôle HC MENNEKES
Connexion	Wifi/Réseau filaire
Protection en amount max.	32 A
InA	32 A
RDF	1
Bornes de raccordement	3 x 10 mm ² , entrée du câble d'alimentation par le haut, le bas et la face arrière
Indice de protection	IP 44
Référence	1345680



MENNEKES®