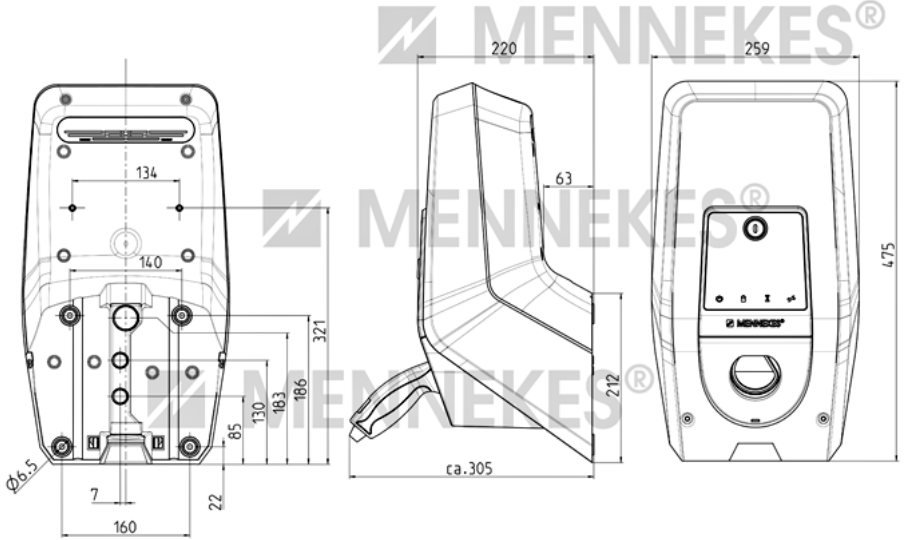


**AMTRON® Premium R 11 T2S - Référence 1345681**


- Boîtier en AMELAN®
- Partie supérieure du boîtier Argent RAL 9006, plastron design et partie inférieure Noire RAL 9005 IP 44 - IK 08

Information sur le produit	
Connexion de charge	Prise de charge type 2 avec obturateur jusqu ' à 11 kW (triphase)
Protection des personnes	Interrupteur différentiel 40 A, 4 p, Type B (sur-immunisé)
Protection	Sans disjoncteur de protection; Contacteur de charge 40 A, 4 p
Guide d'utilisation	Bouton multifonctions Affchage d ' état par LED Application MENNEKES Charge
Compteur d'énergie	Compteur d ' énergie numérique étalonné, à lecture extérieure, et affchage de la puissance chargée par APP, surveillance du système par protection différentielle, contacteur et manque de phase
Autorisation	Application MENNEKES Charge Carte RFID et liste locale d'utilisateurs
MENNEKES Charge App	Affchage d ' état du système Commande à distance Charge programmée Charge pilotée par le réseau électrique Gestion d'énergie domestique RFID et liste locale d'utilisateurs Statistiques
Communication avec le véhicule	Unité de contrôle HC MENNEKES
Connexion	Wifi/Réseau filaire
Protection en amount max.	16 A
InA	16 A
RDF	1
Bornes de raccordement	5 x 6 mm <sup>2</sup> , entrée du câble d ' alimentation par le haut, le bas et la face arrière
Indice de protection	IP 44
Référence	1345681



**MENNEKES®**