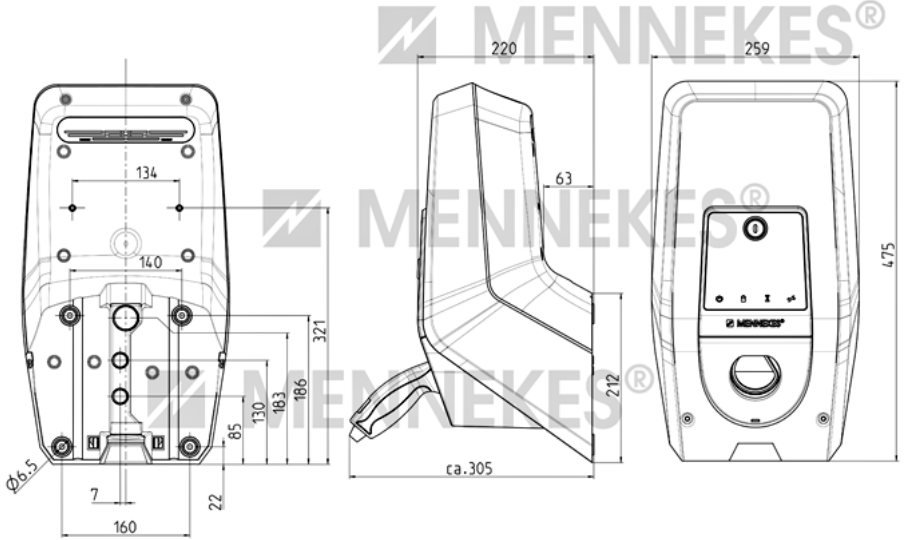


**AMTRON® Basic R 11 T2S - Référence 1343681**

- Boîtier en AMELAN®
- Partie supérieure du boîtier Argent RAL 9006, plastron design et partie inférieure Noire RAL 9005 IP 44 - IK 08

Information sur le produit	
Connexion de charge	Prise de charge type 2 avec obturateur jusqu ' à 11 kW (triphase)
Protection des personnes	Interrupteur différentiel 40 A, 4p (sur-immunisé), Type B
Protection	Sans disjoncteur de protection; Contacteur de charge 16 A, 4 p
Guide d'utilisation	Bouton multifonctions Affchage d ' état par LED
Compteur d'énergie	Compteur d ' énergie numérique étalonné, à lecture extérieure, surveillance du système par protection différentielle, contacteur et manque de phase
Autorisation	Interrupteur à clé
Communication avec le véhicule	Interface de communication CPX
Connexion	sans connexion
Protection en amount max.	16 A
InA	16 A
RDF	1
Bornes de raccordement	5 x 6 mm <sup>2</sup> , entrée du câble d ' alimentation par le haut, le bas et la face arrière
Indice de protection	IP 44
Référence	1343681



**MENNEKES®**